

Rédigées par le Comité technique de la Table de concertation paritaire de l'industrie du cinéma et de la vidéo et produites par la Commission de la santé et de la sécurité du travail du Québec.



ASSOCIATION DES
PRODUCTEURS DE
FILMS ET DE
TÉLÉVISION DU
QUÉBEC

Chariot pour perches

1. Le perchiste est responsable de l'installation de ses équipements et de l'emplacement du chariot durant les périodes d'inactivité. Il doit toujours agir en tenant compte de la sécurité des travailleurs présents, en minimisant les risques de chutes ou de collisions causés par le chariot, la perche ou les fils qui y sont rattachés.
2. Le perchiste doit porter des chaussures ayant une bonne adhérence.
3. Avant d'utiliser le chariot, le perchiste doit s'assurer :
 - que les pneumatiques sont convenablement gonflés;
 - que le contact entre le frein et le pneu arrière est bon (fig. 1);

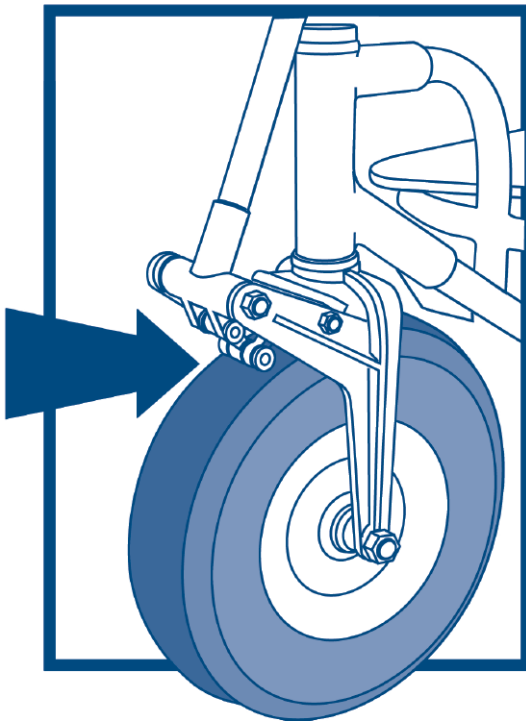
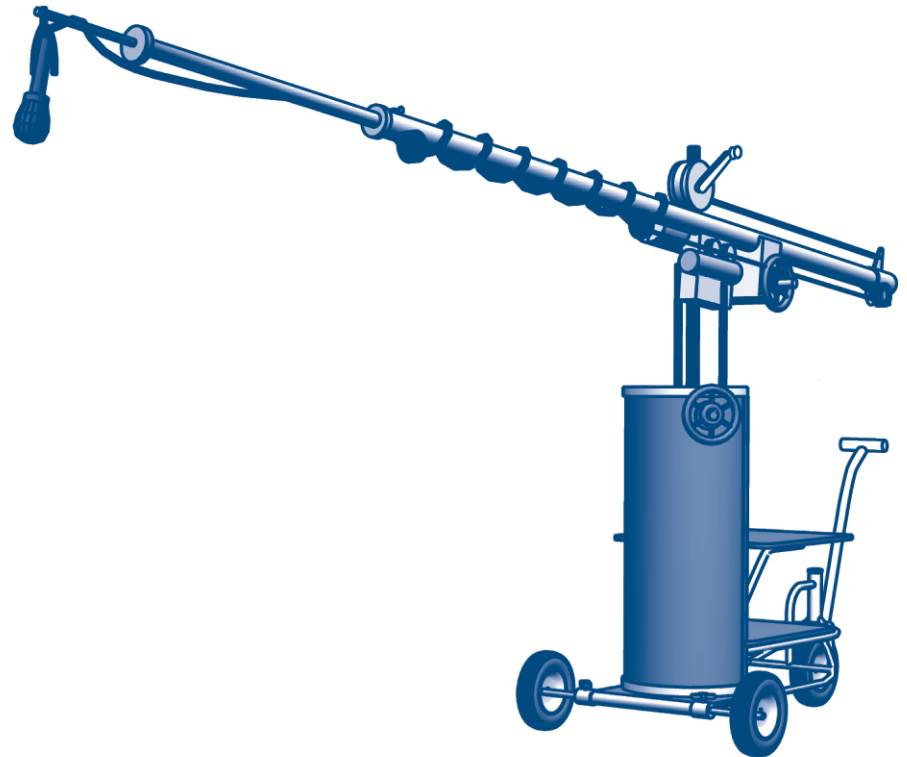


Figure 1

Illustrations : Michel Rouleau

- que les butées de fin de course des roues avant sont en place avant de prolonger l'empattement (fig. 2);

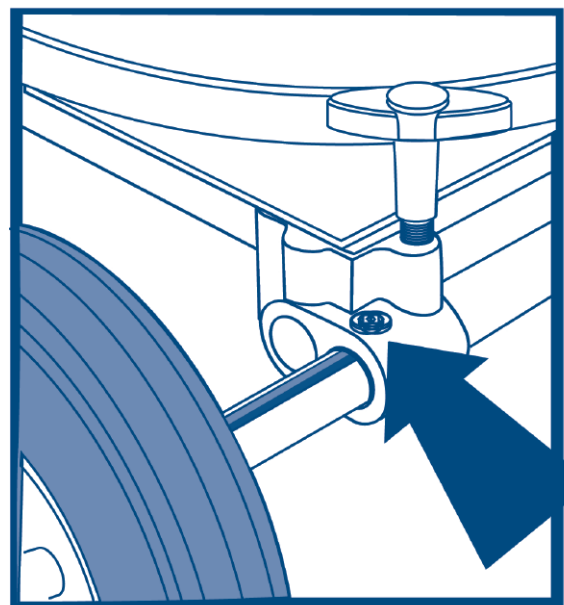


Figure 2

- que la plate-forme est propre et n'est pas glissante ;
 - que la perche elle-même est bien équilibrée après l'installation du micro et de sa suspension ;
 - que le bout de la perche du côté du contrepoids est bien visible à hauteur des yeux par des personnes circulant derrière elle.
4. L'empattement des roues avant du chariot doit toujours être prolongé au moins jusqu'à mi-course afin de minimiser les risques de renversement (fig. 3).

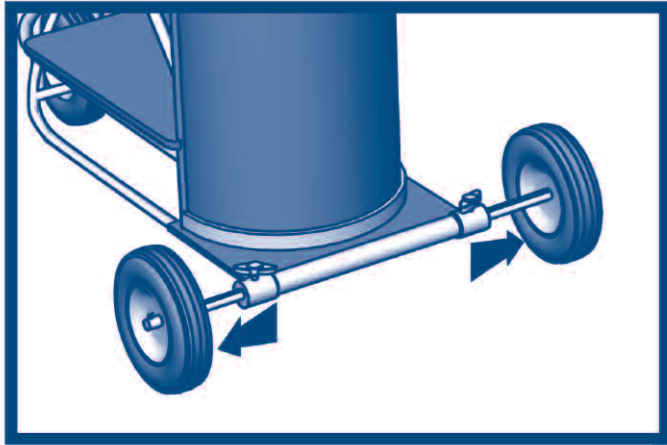


Figure 3

5. Avant tout mouvement de la perche, le perchiste doit s'assurer que personne ne se tient dans le périmètre de mouvement du côté du contrepoids.
6. Une distance sécuritaire entre les équipements suspendus et la perche doit être maintenue en tout temps.
7. Si un mouvement du chariot est nécessaire, il faut s'assurer :
- que les personnes près du chariot en sont averties ;
 - qu'au moins une répétition aura lieu avant l'enregistrement ;
 - que le perchiste et le machiniste qui fera le déplacement auront convenu de signaux clairs de départ et d'arrivée ;
 - que le perchiste sera le seul responsable des signaux de départ et d'arrivée ;
 - que les départs et les arrivées seront effectués en douceur afin de ne pas déséquilibrer le perchiste ;
 - que le perchiste sera attentif aux appareils d'éclairage qui pourraient se trouver sur son chemin durant le déplacement.

8. Les fils reliant la perche aux points de branchement technique doivent toujours être roulés de façon à minimiser les risques.
9. Lorsque la perche et le chariot ne sont pas utilisés, tous les mécanismes de blocage doivent être en place (fig. 4).

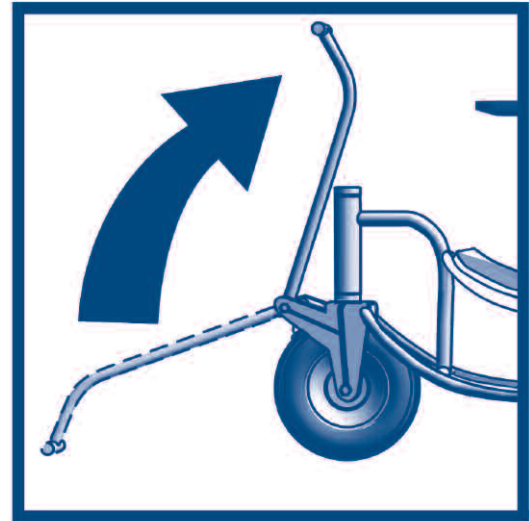


Figure 4

Note. – L'information contenue dans la présente fiche n'est pas exhaustive et ne peut se substituer aux normes, aux lois et aux règlements en vigueur.